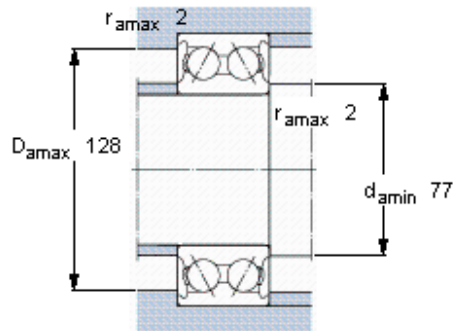
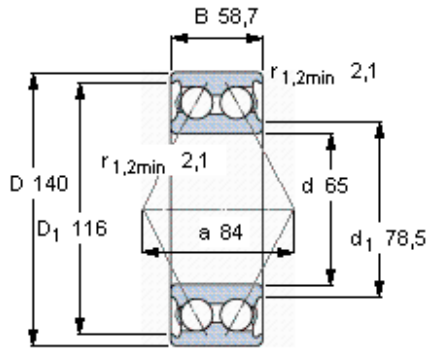


Kuličková ložiska s kosoúhlým stykem, dvě řady

Základní rozměry			Základní hodnoty zatížení		Hodnoty rychlosti		Označení
d	D	B	dynamické C	statické C0	Referenční rychlost	Omezující rychlost	
mm			kN		ot/min		** ložisko SKF Explorer
<b>65</b>	140	58,7	146	110	4500	4500	<b>3313 A *</b>



**Faktory výpočtu**

$k_r$  0,07  
 $e$  0,8  
 $X$  0,63  
 $Y_1$  0,78  
 $Y_2$  1,24  
 $Y_0$  0,66